



SYSTEM CONNECT 2019

MIT NEUEM USB CHARGER

SYSTEM CONNECT 2019 WITH NEW USB CHARGER

BESCHLÄGE ZUM

Verbinden
Verstärken
Abhängen
Aufstellen
Ablegen
Stützen
Tragen
Sichern

SONDERLÖSUNGEN UND SYSTEME FÜR

Küche
Bad
Wohnmöbel
Büro

FITTINGS TO

link
magnify
depend
construct
take off
stabilize
pack
saving

SPECIAL SOLUTIONS AND SYSTEMS FOR

kitchen
bath
household furniture
office



Jens Conrad
Geschäftsführer
Fon +49 (0) 5733 . 9112-26
E-Mail j.conrad@fritzstrate.de



Claudia Conrad
Prokuristin
Fon +49 (0) 5733 . 9112-17
E-Mail c.conrad@fritzstrate.de



Marc Zacharias
Vertriebsleitung
Fon +49 (0) 5733 . 9112-18
E-Mail m.zacharias@fritzstrate.de



Meik Albrecht
Technik / Kalkulation
Fon +49 (0) 5733 . 9112-50
E-Mail m.albrecht@fritzstrate.de



Melanie Tielke
Vertrieb Innendienst
Fon +49 (0) 5733 . 9112-20
E-Mail m.tielke@fritzstrate.de



Wilfried Kortemeier
Fertigungsleiter
Fon +49 (0) 5733 . 9112-40
E-Mail w.kortemeier@fritzstrate.de



Afrim Sulejmani
Vertrieb Innendienst / Logistik
Fon +49 (0) 5733 . 9112-23
E-Mail a.sulejmani@fritzstrate.de

SYSTEM CONNECT

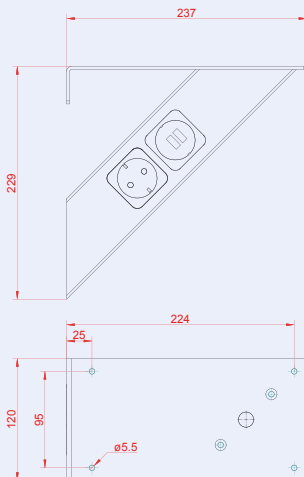


Individuelle Lösungen von der **Barkonsole** bis hin zum elektrifizierten **Tischgestell**!



Das System Connect umfasst eine Produktfamilie, bei der die Produkte sowohl mit als auch ohne Elektrifizierung lieferbar sind. Von der einfachen Steckdose bis hin zu USB-, LAN-, Audio- und VGA-Anschlüssen ist hier alles möglich.





RÜCKWANDKONSOLE „RWSS“ + „RWSC“ BACK WALL SUPPORT „RWSS“ + „RWSC“

Rückwandkonsole 45°
 Back Wall Support 45°

Artikelnummer		PE
RWSS032003-0101	320 mm chrom teilmontiert	1
RWSS032055-0101	320 mm edelstahl-optik teilmontiert	1
RWSS032088-0101	320 mm Alu-silber teilmontiert	1

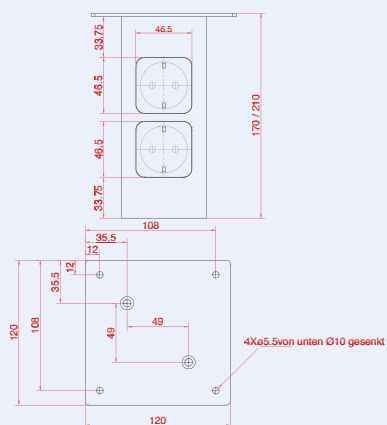
Rückwandkonsole Connect mit 2x Steckdose 45°
 Back Wall Support Connect with 2x sockets 45°

Artikelnummer		PE
RWSC032003-0201	320 mm chrom teilmontiert	1
RWSC032055-0201	320 mm edelstahl-optik teilmontiert	1
RWSC032088-0201	320 mm Alu-silber teilmontiert	1

Rückwandkonsole Connect mit 2x USB 1x Steckdose 45°
 Back Wall Support Connect with 2x USB 1x sockets 45°

Artikelnummer		PE
RWSC032003-0202	320 mm chrom teilmontiert	1
RWSC032055-0202	320 mm edelstahl-optik teilmontiert	1
RWSC032088-0202	320 mm Alu-silber teilmontiert	1

Weitere Farben und Ausführungen auf Anfrage!
 Lieferumfang: Vormontiert, offene Aderenden, beiliegender Schukostecker



BARKONSOLE „BSG“ + „BSGC“

BAR SUPPORT „BSG“ + „BSGC“

Barkonsole 70 x 70 mm gerade

Bar support 70 x 70 mm straight

Artikelnummer		PE
BSGS017003-0001	170 mm chrom	1
BSGS017055-0001	170 mm edelstahl-optik	1
BSGS017088-0001	170mm Alu-silber	1
BSGS021003-0001	210 mm chrom	1
BSGS021055-0001	210 mm edelstahl-optik	1
BSGS021088-0001	210mm Alu-silber	1

Barkonsole 70 x 70 mm gerade mit 2x Steckdose

Bar support 70 x 70 mm straight with 2x sockets

Artikelnummer		PE
BSGC017003-0301	170 mm chrom	1
BSGC017055-0301	170 mm edelstahl-optik	1
BSGC017088-0301	170 mm Alu-silber	1
BSGC021003-0301	210 mm chrom	1
BSGC021055-0301	210 mm edelstahl-optik	1
BSGC021088-0301	210 mm Alu-silber	1

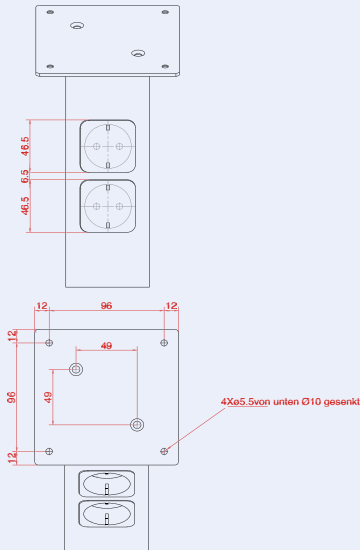
Barkonsole 70 x 70 mm gerade mit 2x USB 1x Steckdose

Bar support 70 x 70 mm straight with 2x USB 1x sockets

Artikelnummer		PE
BSGC017003-0302	170 mm chrom	1
BSGC017055-0302	170 mm edelstahl-optik	1
BSGC017088-0302	170 mm Alu-silber	1
BSGC021003-0302	210 mm chrom	1
BSGC021055-0302	210 mm edelstahl-optik	1
BSGC021088-0302	210 mm Alu-silber	1

Weitere Farben und Ausführungen auf Anfrage!

Lieferumfang: Vormontiert, offene Aderenden, beliebigender Schukostecker



BARKONSOLE „BSS“ + „BSSC“

BAR SUPPORT „BSS“ + „BSSC“

Barkonsole 70 x 70 mm schräg

Bar support 70 x 70 mm inclined

Artikelnummer		PE
BSSS017003-0001	170 mm chrom	1
BSSS017055-0001	170 mm edelstahl-optik	1
BSSS017088-0001	170 mm Alu-silber	1
BSSS021003-0001	210 mm chrom	1
BSSS021055-0001	210 mm edelstahl-optik	1
BSSS021088-0001	210 mm Alu-silber	1

Barkonsole 70 x 70 mm schräg mit 2x Steckdose

Bar support 70 x 70 mm inclined with 2x sockets

Artikelnummer		PE
BSSC017003-0301	170 mm chrom	1
BSSC017055-0301	170 mm edelstahl-optik	1
BSSC017088-0301	170 mm Alu-silber	1
BSSC021003-0301	210 mm chrom	1
BSSC021055-0301	210 mm edelstahl-optik	1
BSSC021088-0301	210 mm Alu-silber	1

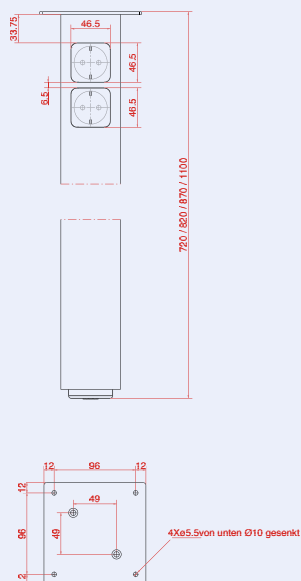
Barkonsole 70 x 70 mm schräg mit 2x USB 1x Steckdose

Bar support 70 x 70 mm inclined with 2x USB 1x sockets

Artikelnummer		PE
BSSC017003-0302	170 mm chrom	1
BSSC017055-0302	170 mm edelstahl-optik	1
BSSC017088-0302	170 mm Alu-silber	1
BSSC021003-0302	210 mm chrom	1
BSSC021055-0302	210 mm edelstahl-optik	1
BSSC021088-0302	210 mm Alu-silber	1

Weitere Farben und Ausführungen auf Anfrage!

Lieferumfang: Vormontiert, offene Aderenden, beiliegender Schukostecker



STÜTZFÜßE „SFE“ + „SFEC“

LEGS „SFE“ + „SFEC“

Stützfüße 70 x 70 mm

Legs 70 x 70 mm

Artikelnummer		PE
SFEK072003-0001	720 mm chrom	1
SFEK072055-0001	720 mm edelstahl-optik	1
SFEK072088-0001	720 mm Alu-silber	1
SFEK087003-0001	870 mm chrom	1
SFEK087055-0001	870 mm edelstahl-optik	1
SFEK087088-0001	870 mm Alu-silber	1
SFEK110003-0001	1100 mm chrom	1
SFEK110055-0001	1100 mm edelstahl-optik	1
SFEK110088-0001	1100 mm Alu-silber	1

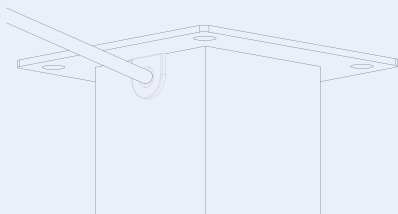
Stützfüße 70 x 70 mm mit 2x Steckdose

Legs 70 x 70 mm with 2x sockets

Artikelnummer		PE
SFEK072003-0301	720 mm chrom	1
SFEK072055-0301	720 mm edelstahl-optik	1
SFEK072088-0301	720 mm Alu-silber	1
SFEK087003-0301	870 mm chrom	1
SFEK087055-0301	870 mm edelstahl-optik	1
SFEK087088-0301	870 mm Alu-silber	1
SFEK110003-0301	1100 mm chrom	1
SFEK110055-0301	1100 mm edelstahl-optik	1
SFEK110088-0301	1100 mm Alu-silber	1

Weitere Farben und Ausführungen auf Anfrage!

Lieferumfang: Vormontiert, offene Aderenden, beliebiger Schukostecker



Kabelausschuss rückseitig

Stützfüße 70 x 70 mm mit 2x USB 1x Steckdose

Legs 70 x 70 mm with 2x USB 1x sockets

Artikelnummer		PE
SFEK072003-0302	720 mm chrom	1
SFEK072055-0302	720 mm edelstahl-optik	1
SFEK072088-0302	720 mm Alu-silber	1
SFEK087003-0302	870 mm chrom	1
SFEK087055-0302	870 mm edelstahl-optik	1
SFEK087088-0302	870 mm Alu-silber	1
SFEK110003-0302	1100 mm chrom	1
SFEK110055-0302	1100 mm edelstahl-optik	1
SFEK110088-0302	1100 mm Alu-silber	1

Weitere Farben und Ausführungen auf Anfrage!

Lieferumfang: Vormontiert, offene Aderenden, beiliegender Schukostecker



STRATE GmbH & Co. KG
Weidenstraße 8
D-32689 Kalletal - Kalldorf
Fon +49 (0) 57 33 . 91 12 - 0
Fax +49 (0) 57 33 . 91 12 - 15
E-Mail info@fritzstrate.de
Internet www.fritzstrate.de

